

広報

おかがき7

平成9年

月10日

No.505

住居表示特集号

わかりやすい
町づくりをめざして



海かめもかえる町



おかがき

(シンボルマーク)

金毘羅山上空からの市街地

なぜ新しい住居表示が 必要なのでしょうか

は
ま
い

- 番地が順序よく並んでいない。
- 同一番地に多くの家屋が密集している。
- 一つの番地に多くの技番がある。
- 分合筆で番地が固定され、欠番・飛番が生じている。

それで

こんなことが

- 救急車・パトカー・医師などがなかなか目的地につけない。
- 訪問者が目的の建物や人をさがすのに苦労する。
- 郵便の配達が遅れたり、間違って配達したりする。
- 荷物の集配に無駄な時間がかかる。



平成10年度から新しい住居表示を実施します

住みよいまちづくりは、みんなの願いです。とりわけ住所をわかりやすくすることは、日常生活を効率化し、便利にします。

国は、混乱している町界や地番を整理し、市民生活の便宜を向上させるために、合理的な住居表示の制度を確立し、その実施について必要な事項を定めた「住居表示に関する法律」を昭和37年に制定しました。

岡垣町でも、市街地を中心に住所がわかりにくくなっているため、住居表示を実施することになりました。

今までの住所の表し方は、決められた制度がありませんでした。慣例として土地の地番が番地という呼び名で、住居の表示として用いられてきました。そのため、様々な不都合が生じています。

そこで、地番によらない合理的で、整然とした、しかも目で見てわかる住所の表示方法に整理する必要があります。

新しい住所の表し方は、これまで「番地」であったのを、わかりやすくするため「住居番号」に変え、岡垣町〇〇(△丁目)〇番〇号のようになります。

この新しい住居表示制度は、いま全国の市街地で行われており、福岡県内では二十市町が実施中です。

新しい住居表示の実施地域は、現在住宅の建ち並んでいる東部地域と、近い将来住宅化が予測される中部地域の内、市街地を形成している地域で、四ページから五ページにかけての地図の実線で囲んだ範囲になります。

初年度に、この事業を実施する地域は■を塗った、山田峠・鍋田・東高陽・南高陽・松ヶ台・公園通り周辺が対象で、平成10年10月に新しい名称に変わります。

その後、平成17年度まで順次区域内で住居表示事業を実施していく予定です。

この事業を進めていくための基礎となる世帯主・地番・出入口などの調査を行います。町職員または町の委託業者が各戸を訪問いたしますので、皆様のご理解とご協力をお願いします。

●新しい住所の表し方

現在の住所は、大字〇〇△△番地の□□という表し方をしていますが、新しい制度では、次のように表します。

一般の例

町名 街区符号 住居番号
 中間市 中間1丁目 1番 1号

町名 街区符号 住居番号
 直方市 殿町 7番 1号

所 属	氏 名
区 長 会	◎長畑 和麿
住 民 代 表	○松丸 成政
岡 垣 町 議 会	曾宮 良壽
岡 垣 郵 便 局	樽見謙二郎
法務局水巻出張所	月松 孝昭
岡 垣 町 商 工 会	刀根 重弘
遠賀郡消防本部	松山 時義
九州電力福岡営業所	吉富 康渾
折 尾 警 察 署	吉田 清則
住 民 代 表	清水 義生
住 民 代 表	山本 武之
住 民 代 表	和多 勝男
地 域 振 興 課	木原 弘毅

岡垣町住居表示審議会委員（敬称略）◎会長 ○副会長

新しい住居表示の実施にとまなう、重要な事項について審議する「住居表示審議会」が設けられ、本年4月第1回の会議を開き、そのスタートを切りました。

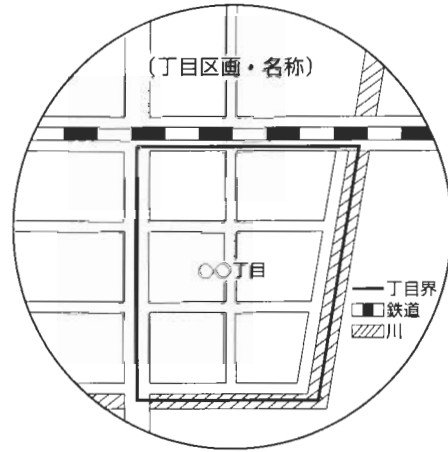
審議会は、区長、町議会議員、関係行政機関、町の職員など、十三名で構成されています。

今後、「住居表示実施基準」や「町割り（案）・町名（案）」などについて、町長の諮問に応じて調査審議を行うことになっています。

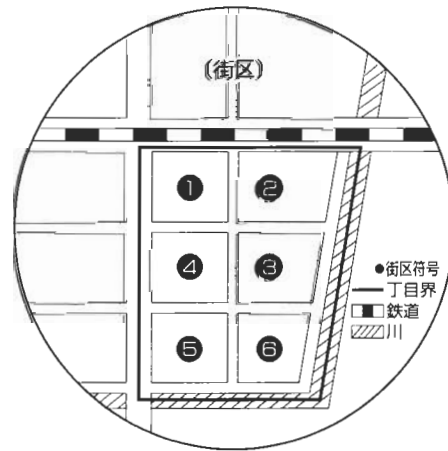
新しい住所は このように決められます

●新しい住所のつけ方

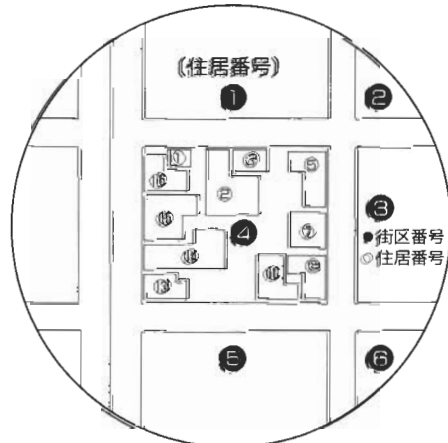
大きすぎる町、小さすぎる町を道路・鉄道・河川などの恒久物で適当な大きさに、はっきり区切り、町名は親しみやすく、分かりやすいものとします。



さらに、道路などによって細かい街区に分けて符号をつけ「番」で表します。



そして、街区内の建物に順序よく住居番号をつけ「号」で表します。



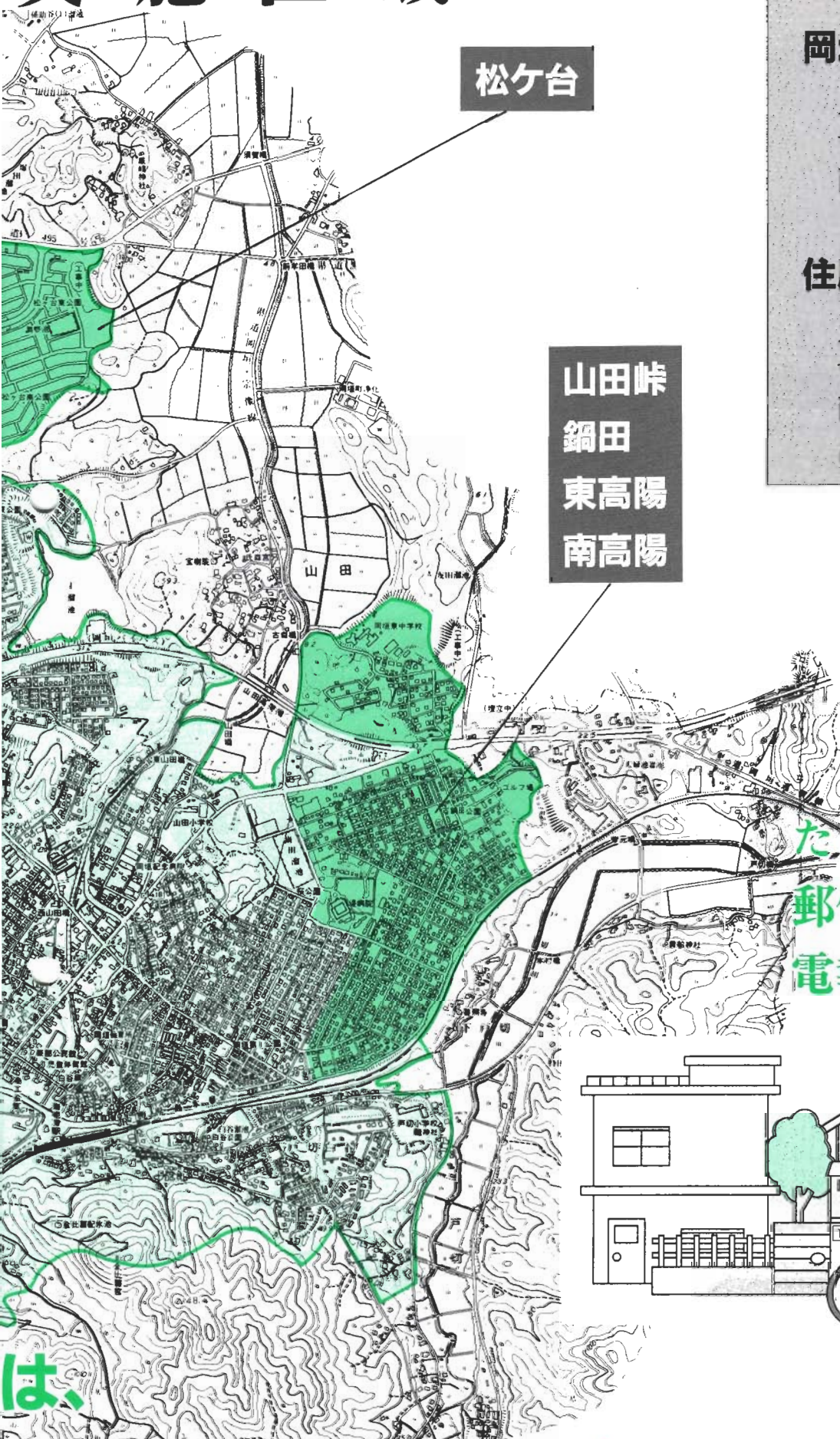
問い合わせ

岡垣町役場町民課住民係

☎282-1211

(内線243) ^

実施区域



岡垣町全体

人口 29,734人
世帯数 9,887世帯
面積 48.51km²

住居表示実施区域

人口 22,827人
世帯数 7,609世帯
面積 6.74km²
(平成9年5月末日現在)

たとえば
郵便、小荷物、
電報の配達に…



は、
とても便利になります。

住居表示

平成10年10月に住居表示実施予定の区域

4

たとえば
いろいろな
料金などの集金に…



公園通り

たとえば
火災や救急、
防犯のために…



住居表示後
生活が

税

国民健康保険税の一部が変わりました

① 課税限度額が五十二万円から五十三万円に引き上げられました。(地方税法の改正によるものです。)

② 税額は所得割、資産割、均等割、平等割の合計で決まります。

加入者は必ず申告を！

町・県民税の申告義務がなくとも国民健康保険税の申告が必要

Q

私は障害基礎年金を受けていますが、65歳になると老齢基礎年金も受けられると聞きました。二つの年金を受けられることができるでしょうか。

A

同時に二つ以上の年金が受けられるようになるときは、原則として受給権者がそのうちいずれか一つの年金を選択して受給し、他の年金はその間支給停止されます。

要です。国民健康保険税は、減額の要件を満たす場合でも申告がなければ適用されません。

△異動があった場合は必ず届出を！▽

転出・転入・世帯主の変更等世帯の状況に異動があった場合は、必ず届出をしてください。届出がない場合、あなたの世帯については適正な国民健康保険税の計算ができなくなります。(手続きに必要なものは場合によって異なりますが、保険証及び印鑑は必ずお持ちください。)

問い合わせ 健康対策課・税務課へ

県の税金のことで相談はありませんか

自動車税・不動産取得税・個人

65歳になりますと、老齢基礎年金も請求することができます



が、原則として一人につき一つ

戦没者遺族の皆さん 第六回特別弔慰金が支給されます

◎まだ手続きをしていない人へ
満州事変以降に死亡した人の遺族の方で、平成7年4月1日時点で恩給を受給している遺族がいない場合、遺族の代表者に特別弔慰金が支給されます。支給権利の順位は第五回特別弔慰金(額面30万円)をもらった人、父母、孫、兄弟姉妹、それ以外の遺族です。

申請手続きには戸籍謄本、遺族の同意書などが必要となります。関係書類は福祉課にあります。

種類 第6回特別弔慰金
額面 40万円(10年償還)
締め切り 平成10年3月31日

◎手続きをすませている方へ
申請してから債券が届くまでおよそ一年半かかっています。債券ができ次第ハガキでお知らせしていますのでしばらくお待ちください。

問い合わせ 役場福祉課へ

人事業税などの県税のことで相談したい人や納税が遅れがちな人は、納税移動窓口を開きますので、ご利用ください。

とき 7月23日(水)午後3時から8時まで
ところ 岡垣町立東部公民館第12会議室
問い合わせ 福岡県若松県税事務所納税課納税係 ☎76114023へ

の基礎年金しか支給されませんので、どちらか一方を選ぶことになります。このため、老齢基礎年金を請求するときに同時に「年金受給選択申出書」を提出しなければなりません。

このように、一人一年金の受給が原則ですから、同時に二つ以上の年金の受給権が生じた場合には、どの年金を受給するか届けを出さなければいけません。もし、届け出を忘れると、年金の支給停止が行われず、年

金が払いきらなくなってしまい、この分は返納してもらわなければなりません。

しかし、65歳以上の人に支給される老齢基礎年金との被用者年金制度の遺族給付だけは、特別の扱いになっていて、遺族厚生年金または遺族共済年金を受けている人が、老齢基礎年金を受けられるようになったときは、老齢基礎年金と遺族厚生年金または遺族共済年金を同時に受けることができます。

ちっちゃな子どもだって一人前の人間なんだ。のびのび元気に生活する権利があるんだ。

年々、いじめ、体罰、虐待などの子どもの人権問題が急激に増加しています。

法務省は、平成6年度から「子どもの人権専門委員」を設置し、子どもが発信する人権SOSの解決に努めています。

6月1日、次の方々が新たに人権擁護委員に指名されています。

太田 徳廣 (岡垣町山田)
和田 啓子 (北九州市八幡西区)
古賀美春子 (北九州市八幡西区)

問い合わせ 福岡法務局 ☎092-715-6112

募集

学童保育所の

指導員(臨時)

待っています

〈山田学童保育クラブ〉

小学校児童が放課後、安全に有意義な時間を過ごすために、子どもの世話や生活指導を行う仕事です。

対象者 20歳から50歳くらいまでの子どもの好きな人

給 与 時給 六百八十円

申し込み・問い合わせ 山田学

童保育所 ☎283-4032

(田代) または ☎283-114

24 (神谷) へ。



夏休み学童保育
入所を希望される人は
いませんか

期間 7月22日(火)から8

月30日(土)までの8時30分

から18時まで(日曜日および8月

13~15日を除く)

ところ 海老津学童保育所(海

老津小学校敷地内)・山田学童

保育所(山田小学校敷地内)

申し込み・問い合わせ 海老津

学童保育所 ☎282-3855

・山田学童保育所 ☎283-4

032へ。

文化財のことを

もつと知ろうよ

〈文化財指導者講習会〉

とき 7月14日午後1時30分

から

ところ 若宮町中央公民館
講演 「ほね・ホネ・HON
E・古人骨」骨からわかるこ
んな事

講師 九州大学大学院助教授

医学博士 中橋 孝博氏

参加対象者 文化財に関心のある方

参加費 無料

申込方法 教育委員会・社会教

育課または北九州市教育事務所

生涯学習課へ

☎09492-511205

親と子のふれあい

ファミリーグラウンド

ゴルフ

とき 8月23日(土) ▼受付

午後5時から ▼開始 午後6

時から

ところ 総合グラウンド

期対応を図ることが必要です。

海老津駅周辺や町内全般の巡

回補導を定期的に行っています

が、今最も期待されているのは

地域住民が直接・積極的に青少

年に声かけをすることなのです。

大人と子どもが互いに交わす

笑顔のあいさつが、青少年の非

行を防止し明るい町づくりにつ

ながっていくのです。

青少年に関する問い合わせは
社会教育課へ

対象 大人と子ども(子ども
は、小学生から高校生まで)
チーム編成 子ども3人と大人
3人を1チーム

競技方法 チームの対抗戦とし、

2ラウンド合計打数を競う

表彰 チームの1位から3位

までに賞品を贈るほか、ホール

インワン賞もあります。

参加申込み 8月8日(金)ま

でに社会教育課へ申し込んでく

ださい。申込書は、東部・中央

公民館、各区体育委員宅にもあ

ります。

※なお、当日の参加申込みおよ

び個人での参加申込みはできま

せん。



音楽祭に参加

待っています

〈第三回少年少女音楽祭〉

小学生・中学生・高校生の音

楽グループの皆さん、音楽祭に

出演してみませんか?

十一月八日(土) 岡垣サンリ

アイで、第三回少年少女音楽祭

を開催致します。

コーラス、太鼓、邦楽、ジャ

ズバンド等、ジャンルは問いま

せん。大人が若干含まれても結

構ですので、どしどしご応募く

ださい。

申し込み 九月六日(土)まで
問い合わせ 少年少女音楽祭実
行委員会
(窪田 二八三―二四〇七)

「劇団道化」が

やってきた

演目 しょうぼうじどうしゃ

・じぶた

とき 7月20日 午後3時30

分

ところ 中央公民館

入場料 九百円(当日千二百円)

前売り券は岡垣サンリアイ

・梅田書店・丸太小屋でお求め

ください。左記世話人へ電話で

申し込みされますと、前売り料

金で入場できます。

282-9408 (森山)

282-5641 (上三垣)

282-6380 (入江)

主催 岡垣ファミリークラブ

後援 岡垣町教育委員会

航空自衛隊

芦屋基地

盆踊り大会

とき 8月6日(水) 午後6

時から9時30分まで(雨天順延

8月7日(木))

ところ 航空自衛隊芦屋基地内

中央グラウンド

◎夜店もたくさん出店

非行

7月は青少年を
非行からまもる
全国強調月間
です!!

「有害環境を
なくし、すこやかな成
長のために」環境の変化に
即応するよう、「福岡県青少年健
全育成条例」が改正強化されま
した(平成9年7月1日施行)。

青少年の非行を防止し健全育成
を図るためには、家庭・学校・
地域社会がより一層連携し、早

く、すこやかな成長のために「福岡県青少年健全育成条例」が改正強化されました(平成9年7月1日施行)。青少年の非行を防止し健全育成を図るためには、家庭・学校・地域社会がより一層連携し、早

●中央公民館 ☎282-0162 ●東部公民館 ☎282-0035 ●西部公民館 ☎282-7476 ●社会福祉協議会 ☎283-2940

新築の県営住宅 入居者を待っています

○所在地 水巻町頃末

△戸数▽八戸・△家賃▽三万五
百円から四万四千円まで・△入
居▽8月予定

○所在地 中間市松ヶ岡(高齢
者向け住宅) △戸数▽五戸・△
家賃▽三万一千円・△入居▽9
月予定

○車をお持ちの人は、別途三千
円程度加算されます。
募集期間 7月24日から7月31
日まで

申し込み・問い合わせ 福岡県
住宅供給公社 ☎092-781
8066・092-7131
1683

参加してみませんか

福岡県身体障害者
スポーツ指導員
養成研修会

対象者 身体障害スポーツ活動
の振興に貢献する意欲のある人
(平成9年8月31日現在、満18
歳以上の人)
期間 8月30日(土)・31日
(日) 9月6日(土)・7日
(日)の4日間 午前9時30分

あなたの夢がかなう日

ドリカム ウエディングPART2

「まつり岡垣」のイベントとして人前結婚式を行います。多くの人に
祝福されて、思い出に残る結婚式を挙げませんか。ウエディングド
レスなど挙式にかかる費用は無料です。

とき・ところ 10月19日(日)「まつり岡垣」野外ステージ
対象 結婚していて式をあげていないカップル・「まつり岡垣」
で結婚式をしたいカップル

資格 岡垣町に住んでいる人、または今後住む予定の人
(年齢制限はありません)

申し込み ハガキに住所・氏名・年齢・電話番号・応
募の動機を

申し込み先 岡垣町大字野間697-1岡垣町役場
「まつり岡垣」ドリカムウエディ
ング係

問い合わせ 平成9年度「まつり岡垣」
盛り上げ隊実行委員会
来由まで ☎282-1211

カップル募集



地域音楽家のみなさんに発表
の場を提供し、音楽の町づくり
を企画しております。

いちご畑のコンサート



から午後5時まで
ところ 福岡県総合福祉センター
(クローバープラザ)
定員 二十人
参加費 三千元
申し込み期限 7月25日(金)
申し込み先・問い合わせ 福岡
県障害者スポーツ協会 ☎092
582-5223

出演者 折尾室内アンサンブル
(弦楽八重奏)
曲目 メンデルスゾーン「弦
楽八重奏曲変ホ長調OP20」
他

とき 7月18日(金) 午後
6時30分から7時まで
ところ 岡垣サンリーアイ・エ
ントランスホール特設会場
入場料 無料
問い合わせ 岡垣サンリーアイ

※只今、出演者募集中！お気軽
にお問い合わせください。

いちご塾・文化講演会 三遊亭円楽さん来館!

落語改革に挑むリーダー的存
在であり、世相を斬る痛快な弁
舌は高評価
とき 7月26日(土)
ところ 岡垣サンリーアイ・中
ホール

開場 18時30分
開演 19時より

【ブラザ風と波くお好み発表会】
出演 岡垣海鳴り太鼓

講師 三遊亭円楽
テーマ 「健やかにこころ豊か
に生きる知恵」

料金 いちご塾会員券要
問い合わせ 岡垣サンリーアイ

サンリーアイ名画 シアター

「ロミオとジュリエット」

舞踏会で出会いバルコニーで
愛を誓った恋人たち。永遠のラ
ブ・ストーリーがシャープな現
代感覚で華麗によみがえった！
レオナルド・ディカプリオ主
演、最も偉大な永遠の愛の物語。
とき 8月2日(土)

ところ 岡垣サンリーアイ・中
ホール 全席自由

時間 △1回目▽13時・△2
回目▽15時30分・△3回目▽18
時

料金 △前売▽学生△八百
円・一般△千円
△当日▽学生△千円・一般△千
二百円

※只今、好評発売中！
問い合わせ 岡垣サンリーアイ



スポーツ結果

第16回少年野球 スポーツニッポン新聞 社旗争奪戦大会

とき 6月8日(日)・14日
(土)・15日(日)
ところ 総合グラウンド・吉木小グラウンド

優勝 山田ビクトリー
準優勝 野間レンジャーズ
第3位 旭南ベアーズ

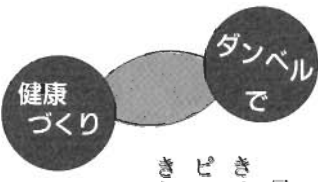
第22回岡垣オープン 春季バドミントン ダブルス大会

とき 6月8日(日)
ところ 町民体育館

男子A級
優勝 満石忠博・西岡大介
準優勝 川合文太・北島顕彰

男子B級
優勝 田口勝穂・山本完一
準優勝 陳 福安・石川信利

男子C級



最近、簡単にできる運動としてポピュラーになってきたダンベル体操を、正しく覚えてもらおうと5月17日、武道館でダン

ベル体操教室が開かれました。トレーナーの指導で、正しい呼吸の仕方や手の動かし方などより効果的にするための説明や実技が行われました。

初めてダンベル体操をしてみても、自分ではわからない基礎を覚えることができ、無理なく続けていけそうです。と西高陽の湯浅郁子さん



軟式野球春季大会

とき 5月11・18・25(日)
ところ 総合グラウンド・ふれあいスポーツ広場

優勝 バズカーズ
準優勝 中島ターレット

岡垣町卓球選手権大会

とき 6月1日(日)
ところ 町民体育館

男子団体戦
優勝 卓球同好会A(林・白石・入部・河村)
準優勝 卓球同好会B(井上・藤田・福山・梶)

第3位 旭南クラブ(西村・内田・桃川・中谷)

第3位 卓球同好会C(入部・

優勝 植木英俊・古田智達
準優勝 三好久夫・今村敦郎
女子A級
優勝 小関美知子・村上真理子
女子B級
優勝 寺崎まち子・高橋玲子
準優勝 田口由美子・福岡未美
女子C級
優勝 吉岡雅子・本村くるみ
準優勝 佐藤洋子・津田純江
女子D級
優勝 牟田喜代美・金子芳枝
準優勝 北野くるみ・高島小百合

中西・黒瀬・山本)
女子団体戦
優勝 卓球同好会(二宮・水口・高本・内田)
準優勝 野間クラブB(土屋・矢野・佐藤・樋口・竹岡)
第3位 いすず会(幸・坂本・藤田・林)

第3位 旭南クラブ(神谷・梅津・田辺・井上)
男子シングルスA級
優勝 林 伸久(卓球同好会)
第2位 井上淳志(卓球同好会)
第3位 河村眞吾(野間クラブ)
男子シングルスB級
優勝 黒瀬龍太郎(岡垣東中)
準優勝 山本高春(岡垣東中)
第3位 中根鷹喜(岡垣東中)
女子シングルスA級
優勝 井上ゆき江(旭南クラブ)
準優勝 久保園志都子(ひまわり)

第3位 二宮ゆき江(卓球同好会)
水口和子(卓球同好会)
女子シングルスB級
優勝 矢野育子(野間クラブ)
準優勝 西田悦子(いすず会)
第3位 内田加奈子(岡垣東中)
竹岡綴子(野間クラブ)
女子シングルスC級
優勝 坂本しづえ(いすず会)
準優勝 藤田ミチエ(いすず会)
第3位 橋本とし子(みのり会)
男子ダブルス
優勝 西村・内田組(旭南ク

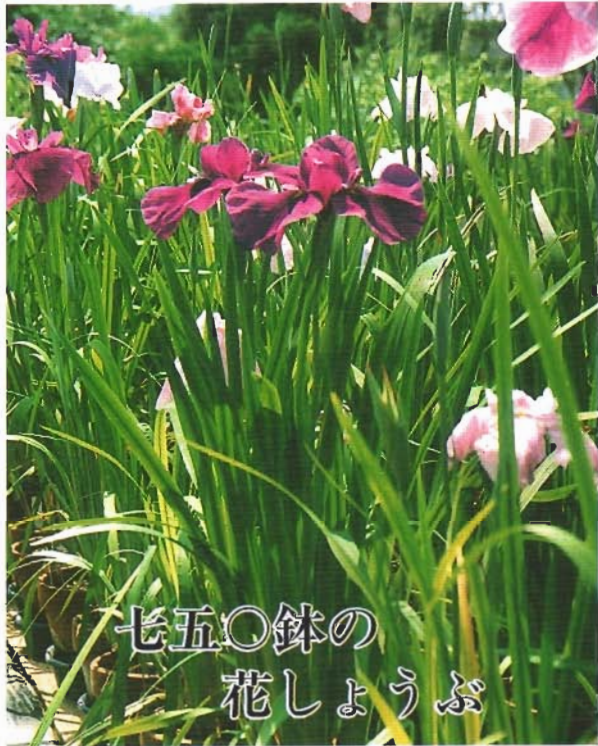
福岡県身体障害者 体育大会

とき 5月25日(日)
ところ 福岡市博多の森陸上競技場

遠賀郡出場選手 6人
メダル獲得数(全員獲得) 金3・銀1・銅2
広渡嘉之さん(海老津)が車イススラロームの部でみごと金メダルを獲得



岡垣町役場 教育委員会 ☎282-1211 ● 岡垣 サリライ ☎282-1515

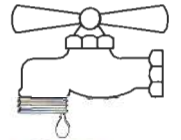


七五〇鉢の花しょうぶ

高塚区の若林常雄さん宅で今年も百三十種類、七百五十鉢の花しょうぶがみごとに花を咲かせました。

若林さん宅には、毎年この花を見ようと近所の人や町内から多ぜいの人がおとずれるそうで、植え時期、株分けのしかたなど苦労話をまじえて熱心に指導してやることもあるそうです。

残念ながら見ごろは、6月末まで、来年こそはぜひ見に来てくださると自慢のしょうぶの前に言われていました。



岡垣のおいしい水

6月1日から7日までの全国水道週間にちなんだイベント「水道水の原水を味わってみませんか」が6月1日、町浄水場で開かれました。イベントでは、岡垣の水道の原水など四種類の水が用意され、利き酒ならぬ利き水クイズなどが行われました。この日、訪れた約四百五十人の人たちは、「岡垣の水はおいしい」と口々に言っていました。



収穫がたのしみだ

児童の体験学習の一環として今年も、内浦小学校児童によるイモの苗植えが6月11日行われました。

地元農家の休耕田を借りて、長畑和磨さん（原区）の指導で、全校児童142人が1本1本でいねいに苗を植えていきました。

学校では11月に収穫祭を行い、みんなで食べるほか老人ホームなどにも配る予定だそうです。



南山田区 芸能祭

区民の親睦と融和、地域の活性化を目指して、第二回南山田区の芸能祭が6月8日盛大に開催されました。子供みこし、ダンス、マジック、カラオケなど多彩な演技が披露され、参加された来賓の方々から温かい声援と感動の拍手が起こっていました。